



工业高频 RFID 读写器 产品规格书

THS420、THS520

版本：V2.0

类别	内容
关键词	工业高频 RFID 读写器、 Modbus RTU / Modbus TCP 通讯协议、RS232 / RS485 / TCP 通讯口、高频 13.56MHz、ISO15693/ISO14443A 空口协议
摘要	THS420、THS520 是一款基于射频识别技术的高频 RFID 读写器，可以无接触读写高频 RFID 电子标签，工作频率为 13.56MHz，支持对满足 ISO15693、ISO14443A 国际标准协议格式的电子标签读写操作。

上海森目电气科技有限公司
<http://www.smoothrfid.com>

目 录

1. 产品概述.....	1
1.1. 产品介绍.....	1
1.2. 产品特性.....	2
1.3. 产品图片.....	2
1.4. 产品型号.....	3
1.5. 技术参数.....	3
2. 硬件接口说明.....	4
3. 产品展示.....	6
4. 指示灯说明.....	7
5. 产品结构.....	8
6. 技术支持.....	9

1. 产品概述

1.1. 产品介绍

THS420、THS520 是工业级 RFID 射频识别采集器（RFID 读写器）。其中 THS420 为自由口数据通讯协议，通过收发报文指令形式实现数据交互，一般与电脑、服务器、主控板等上位机连接。THS520 支持标准工业通讯协议 Modbus RTU、Modbus TCP，方便用户集成到 PLC 等控制系统中。

设备工作频段为 13.56MHz，支持对 ISO15693、ISO14443A 国际标准协议的电子标签读写操作，如 NXP I-CODE 2、I-CODE SLI、Fujitsu MB89R118C、Ntag21x、S50/S70 等不同协议的电子标签。设备内置滤波、隔离模块，对 EMC 具有很强抗干扰能力，同时具有使用方便、密封性、散热性良好、接收灵敏度高、性能稳定、可靠性强等特点。配套智能 DEMO 调试软件，简洁操作、收发控制指令可见，用户无需理解复杂的射频通信协议，只需通过相应的简单指令操作即可实现盘点电子标签芯片的 UID、读存储区和写存储区。

整机采用铝合金、PC+ABS、304 不锈钢材料的密封工艺设计，产品具有 IP67 的防护等级，支持防水、防尘、耐腐蚀、抗摔等特性，集成我司自主研发的高效信号处理算法，实现对 RFID 电子标签的快速读写操作。产品具有两种读卡模式：模式 1，主动读卡自动上传模式，设置后就处于主动读卡状态，有 RFID 电子标签进入读取区就采集到数据，自动上传数据（Modbus 协议款可以不选择上传数据，数据存在设备端，调用寄存器随时读取该数据）。模式 2，命令控制模式，属于主从控制方式，上位机发控制指令，RFID 设备读取，采集到 RFID 电子标签信息后数据上传。

设备集成近场天线，有效识别距离 0~160mm（具体距离与 RFID 标签形态规格有关系），支持快速移动读卡（>3m/s），具有多种通讯接口（RS-232、RS-485、TCP 网口），读写稳定。

本产品适用于智能制造自动化生产线、自动化分拣系统、零部件组装产线、机器人数据采集等工业领域。

1.2. 产品特性

- 支持协议：ISO 15693、ISO14443 TypeA 标准
- 通信接口：RS-232、RS-485、TCP 以太网
- 内置滤波、隔离模块，对 EMC 具有很强抗干扰能力
- 一体式设计，结构紧凑，方便分布式安装部署
- RS485 接口款支持多设备级联读取，自由配置地址站号
- TCP 网口款支持多设备组网，自由配置 IP 地址

1.3. 产品图片



图1 读写器外形

1.4. 产品型号

- 1, THS420-RS232 (串口协议, DB9 母头+DC2.1 电源头);
- 2, THS420-RS485 (串口协议, 5 芯端子线);
- 3, THS420-RJ45 (TCP/IP 协议, RJ45 母头+DC2.1 电源头);
- 4, THS420-RJ45-POE (POE 供电版本, TCP/IP 协议, RJ45 母头);

- 5, THS520-RS232 (Modbus RTU 协议, DB9 母头+DC2.1 电源头);
- 6, THS520-RS485 (Modbus RTU 协议, 5 芯端子线);
- 7, THS520-RJ45 (Modbus TCP 协议, RJ45 母头+DC2.1 电源头);
- 8, THS520-RJ45-POE (POE 供电版本, Modbus TCP 协议, RJ45 母头);

1.5. 技术参数

性能参数	
支持协议	ISO14443A、ISO15693
工作频段	13.56MHz
输出功率	220mw
读取距离	0~160mm (与标签、环境有关)
写入距离	0~120mm (与标签、环境有关)
识别速度	>30 张/秒 (与标签、环境有关, 在有效场强范围内, 支持标签移动速度>3 米/秒采集)
接口参数	
RS232 接口	或者选择 LAN 网口+电源接口形式 (以及单独 POE 网口形式)
RS485 接口	
电源接口	标准 DC-2.1 端口
电源参数	
工作电压	DC 7.5~36V
工作功耗	<250mw
物理参数	
产品尺寸	80x80x40mm
产品重量	200g
外壳材质	ABS
环境参数	

工作温度	-20~+70°C
工作湿度	-5%RH~95%RH (非凝结状态)
储存湿度	-10%RH~95%RH (非凝结状态)

表1 技术参数说明

2. 硬件接口说明



读写器



RS485 航空线



RS232 航空线



RJ45 航空线



POE 航空线

图2 航空接口及配件

产品采用工业航空端口：

RS-485、RS-232 接口款的端口为工业插头 5pin 公头（M12A），直流宽电压（7.5~36V）供电。

RJ45 网口款的端口为工业插头 8pin 公头（M12A），作为以太网通信端口。

读写器出厂默认 IP 地址为 192.168.1.202，默认端口为 4000。供电采用直流宽电压（7.5~36V）或者 48V POE（46~54V，IEEE802.3af）供电方式，通过不同产品型号选择其中一种。

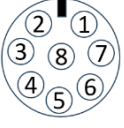
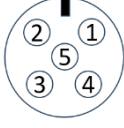
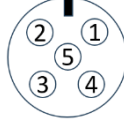
接口定义 (读写器端 M12A 公头)					
 <p>RJ45</p>		 <p>RS-485</p>		 <p>RS-232</p>	
1	TX-	1	VCC (DC7.5-36V)	1	VCC (DC7.5-36V)
2	TX+	2	485A+	2	TX
3	RX+	3	485B-	3	RX
4	空、POE (POE 款)	4	GND	4	GND
5	VCC (DC7.5-30V)	5	GND	5	GND
6	RX-				
7	空、POE (POE 款)				
8	GND				

表2 接口定义说明

3. 产品展示

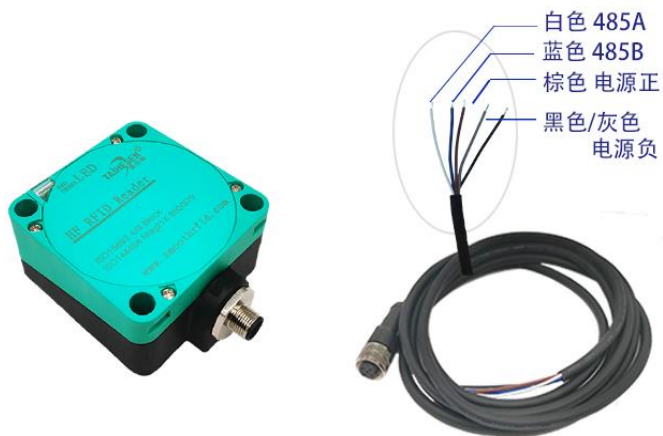


图3 RS-485 接口款



图4 POE 供电 TCP 网口款



图5 RS-232 接口款（另配 DC 直流电源）



图6 TCP 网口款
（RJ45 母头+DC2.1 母头，另配 DC 电源）

4. 指示灯说明

指示灯	状态	指示内容
红色 LED	常亮	电源连接指示（默认）
	闪烁/关闭	上位机可控制

绿色 LED	闪烁	读到 RFID 标签（默认）
	常亮/关闭	上位机可控制

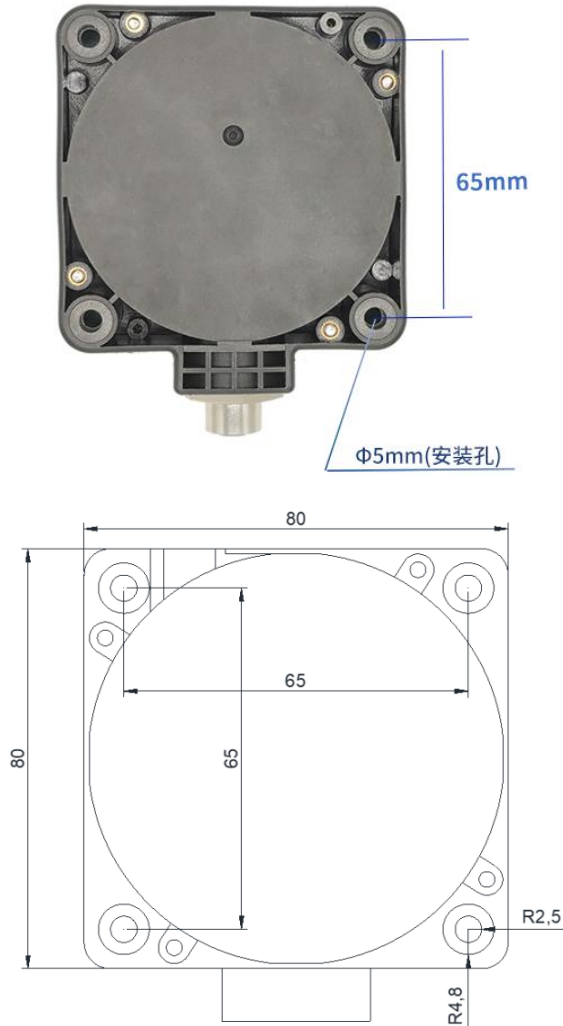
表3 设备指示灯说明

5. 产品结构



图7 M12 电连接器
不锈钢航空接头，高可靠数据通讯传输





6. 技术支持

- 设备调试与使用技术支持电话

手机：189 6293 2833；固话：021-52342661、0513-84382860

上海森目电气科技有限公司

地址：上海市松江区高技路 205 号凯富科技园 9A 座 603-609 室

邮编：201601

电话：021-52342661、0513-84382860

业务：189 6293 2860

网址：<http://www.smoothrfid.com>

线上商城：<https://taihesen.tmall.com/>